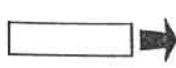
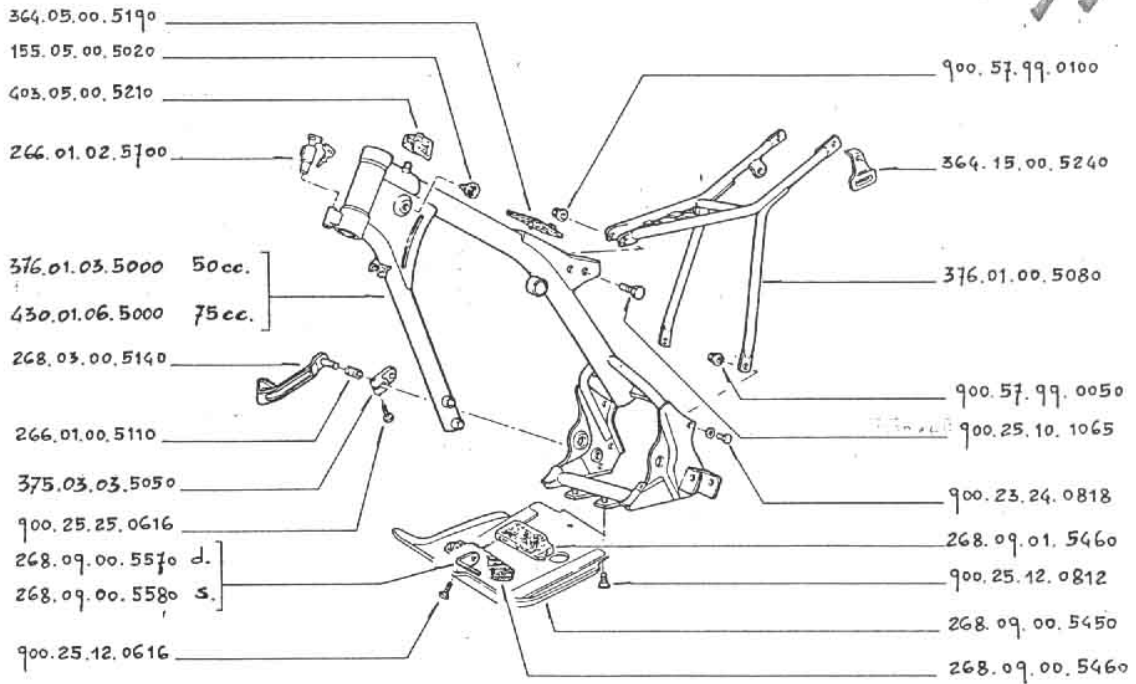


**B1**

4-1990

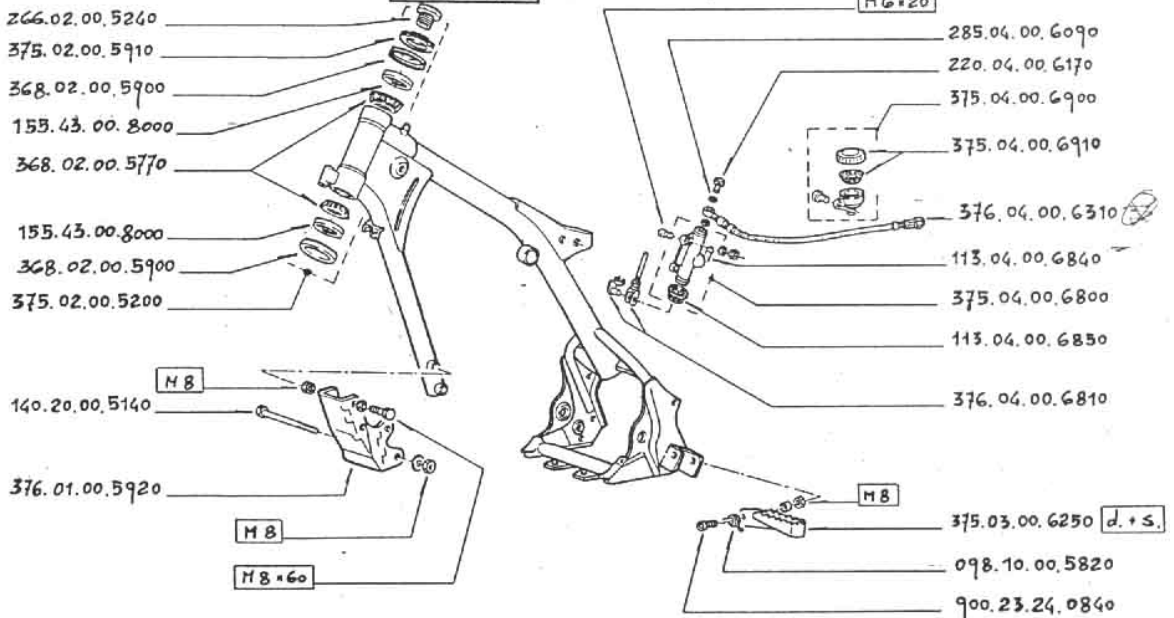
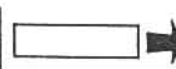


50/7



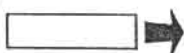
**B5**

4-1990

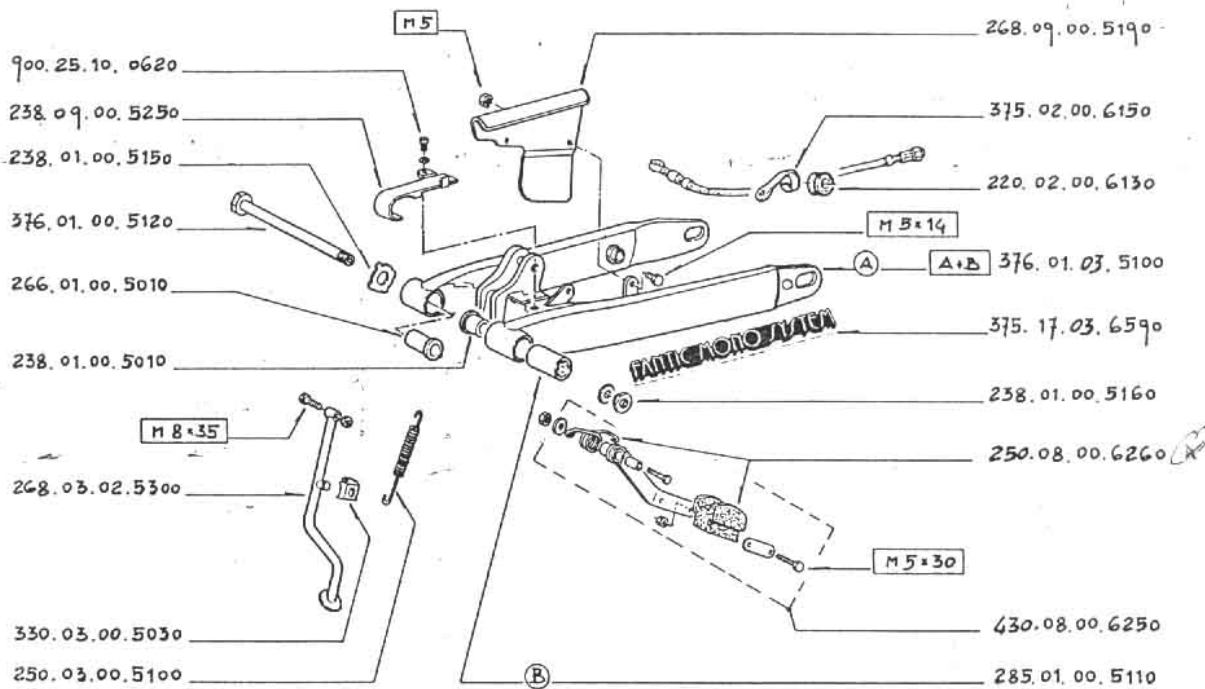


**B9**

4-1990

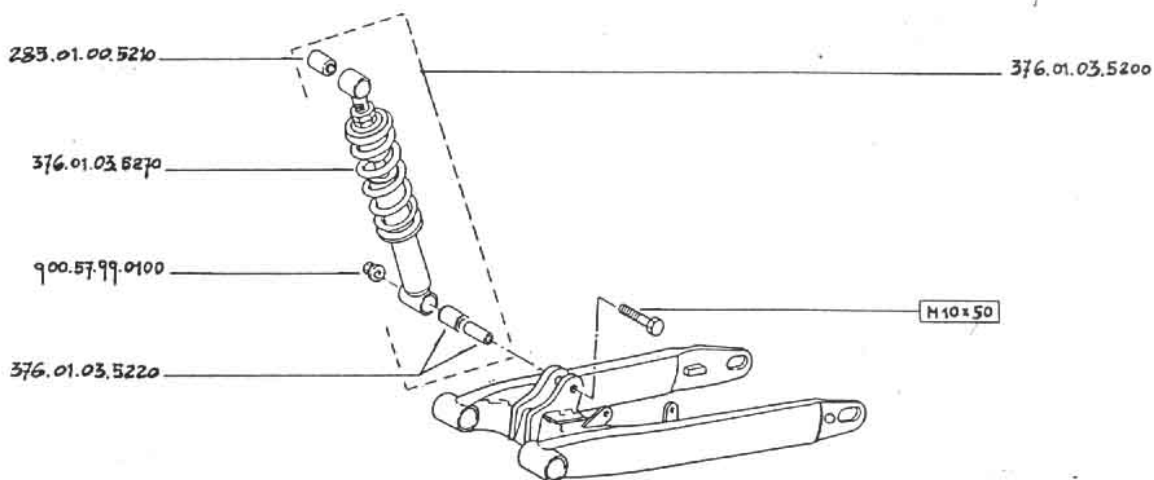


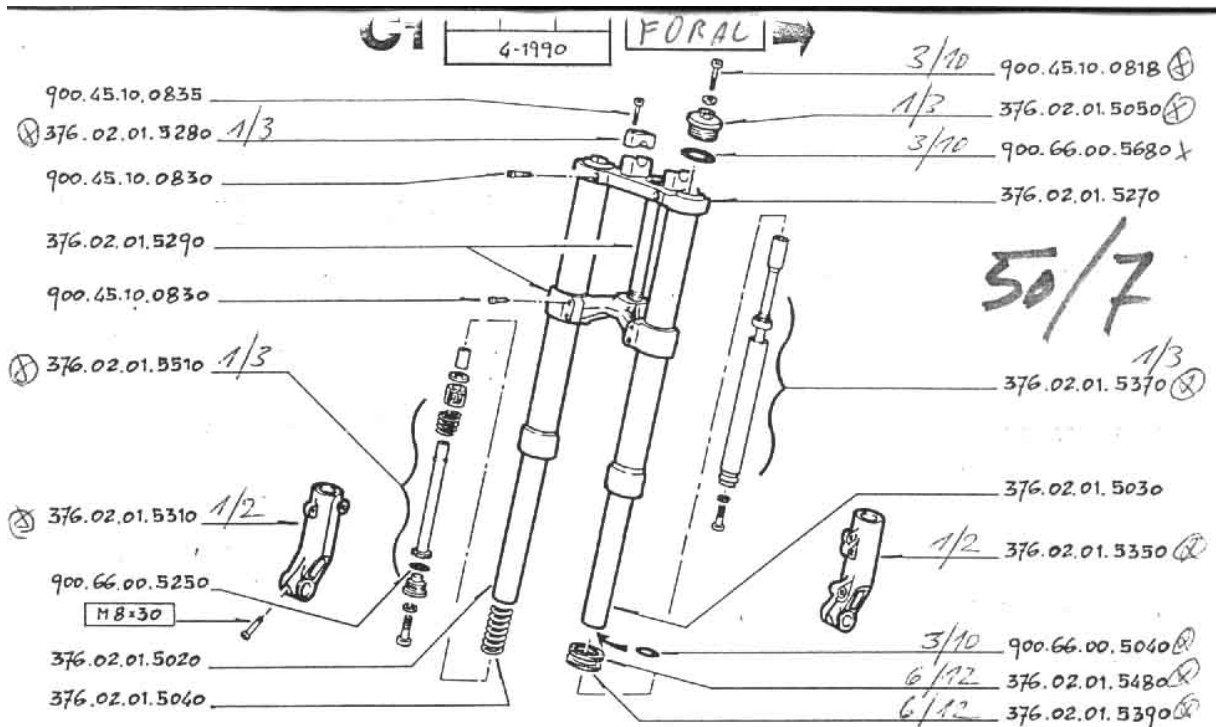
50/7



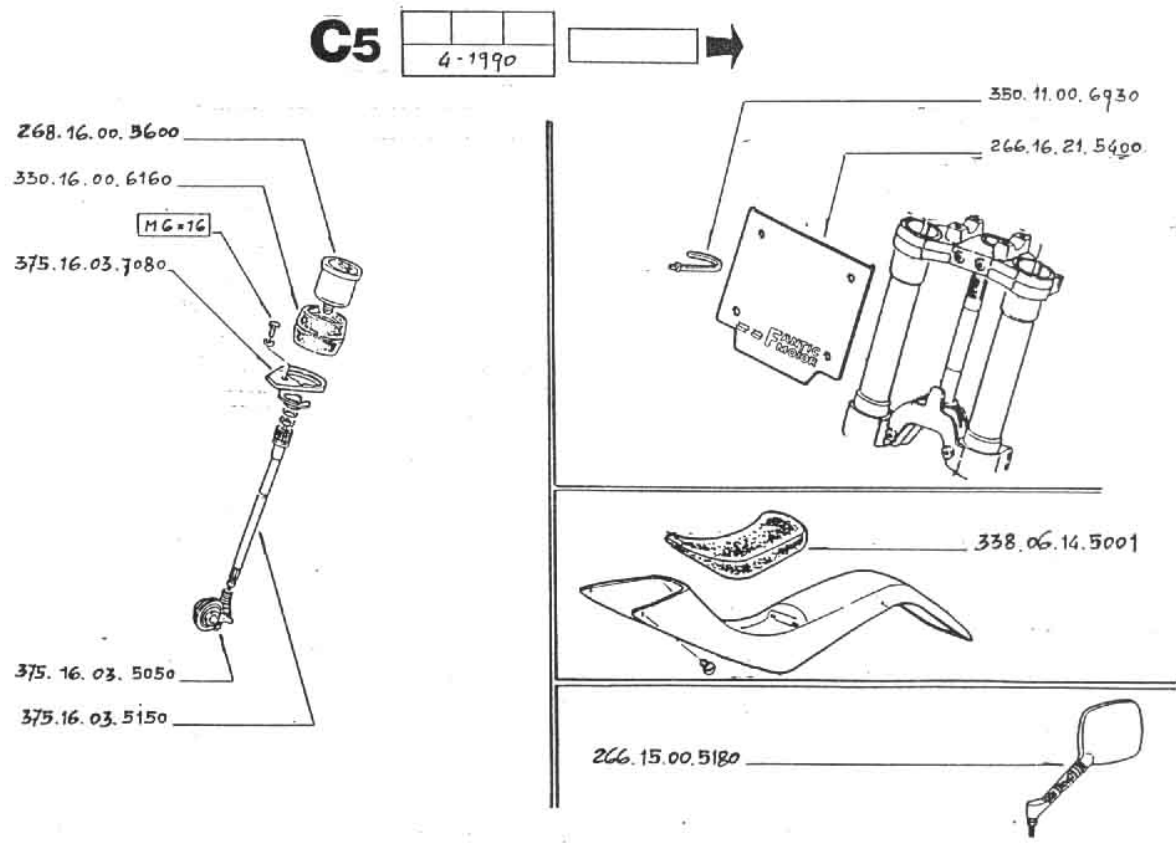
**B13**

4-1990





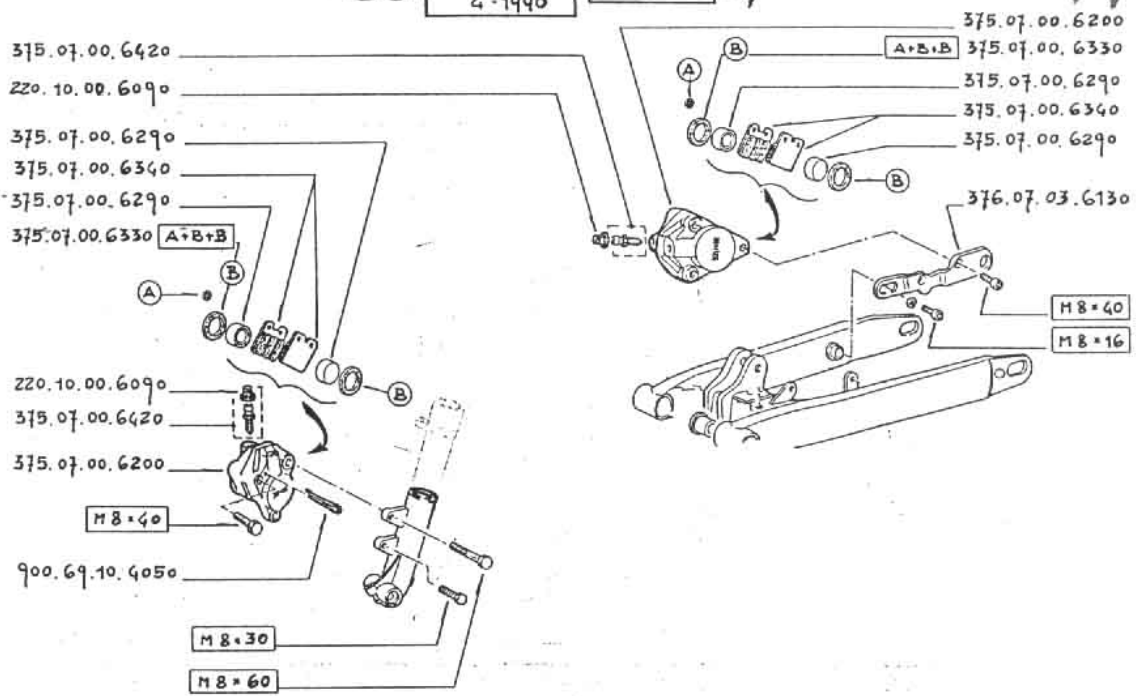
376.02.01.5000	Forcella ant. cpl.	Fourche avant complete	Fork complet	Vordere Radgabel Komplett
376.02.01.5810	Gamba dx. cpl.	Jambe droite complete	Leg complete R/H	Rechtes Gabelbein Komplett
376.02.01.5800	Gamba sx. cpl.	Jambe gauche complete	Leg complete L/H	Linkes Gabelbein Komplett



# C9

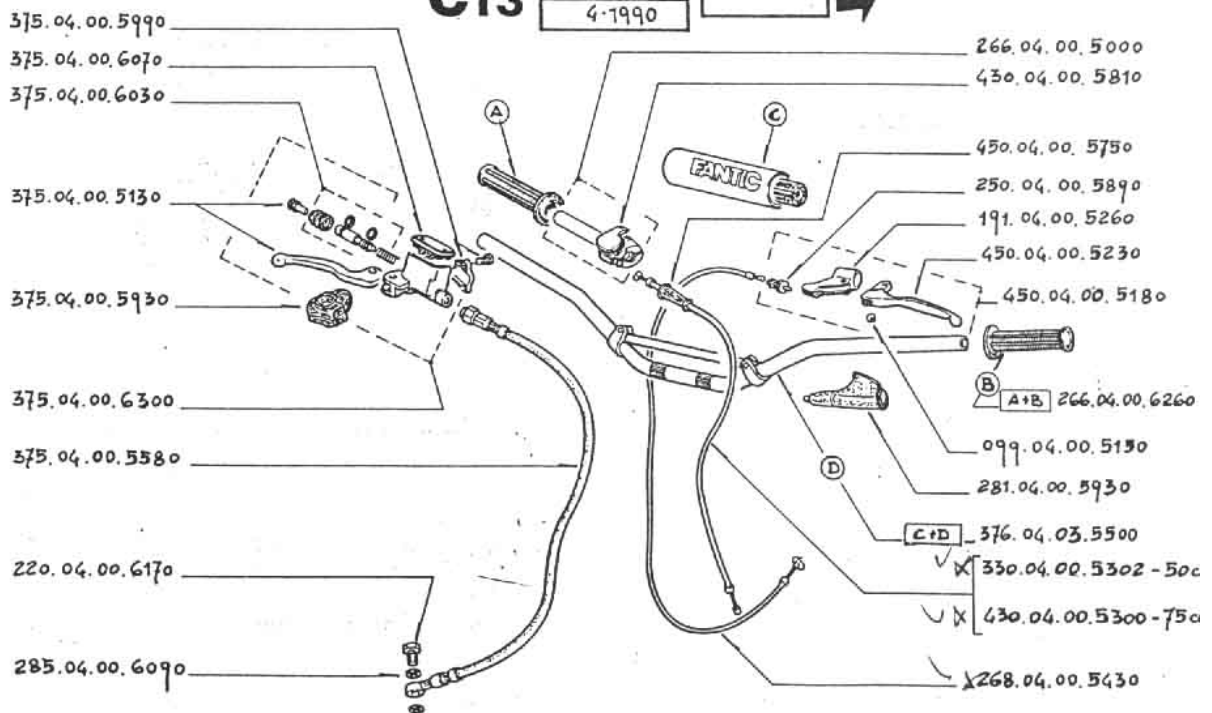
4-1990

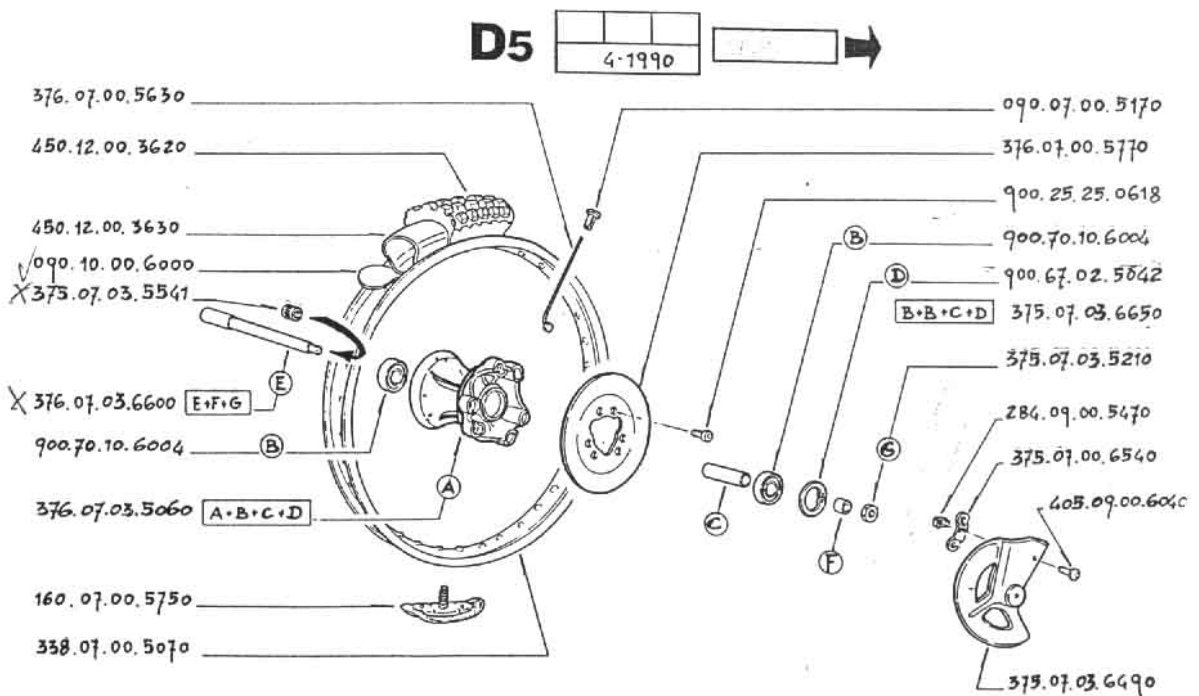
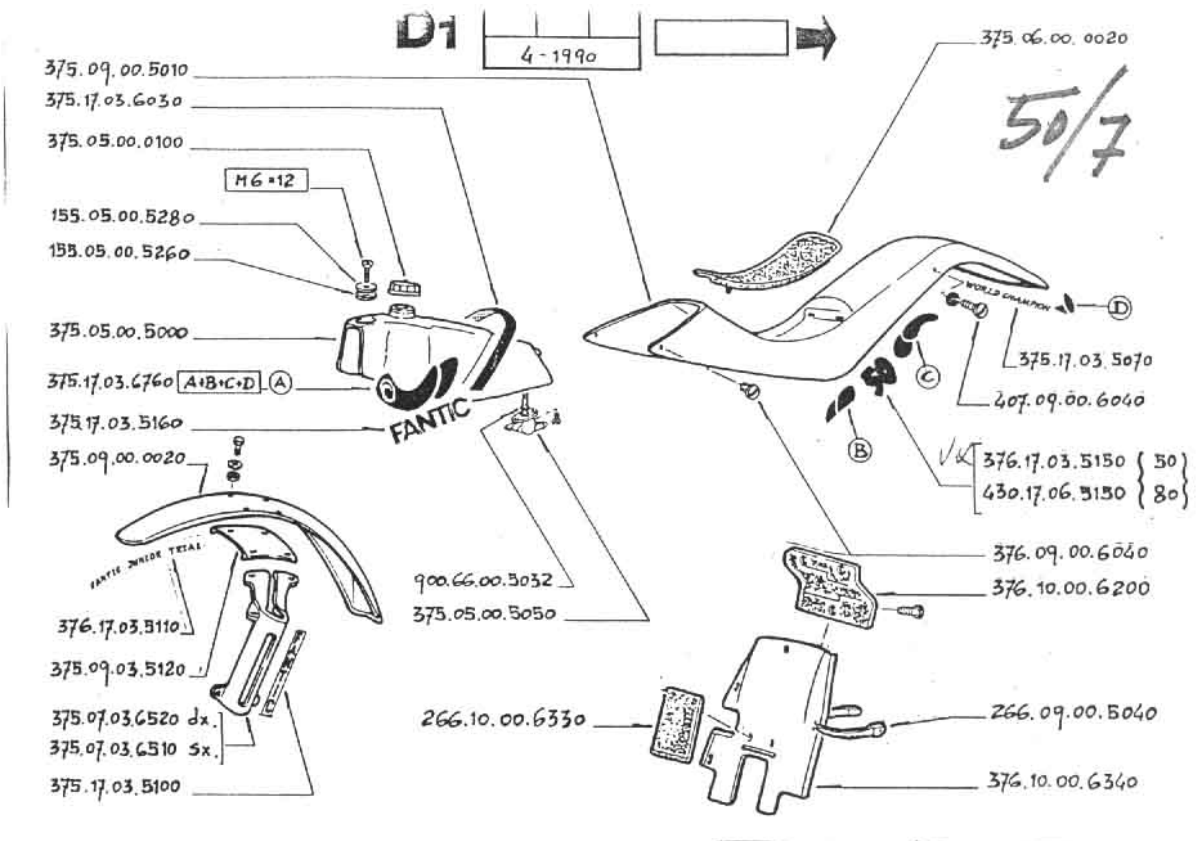
50/7



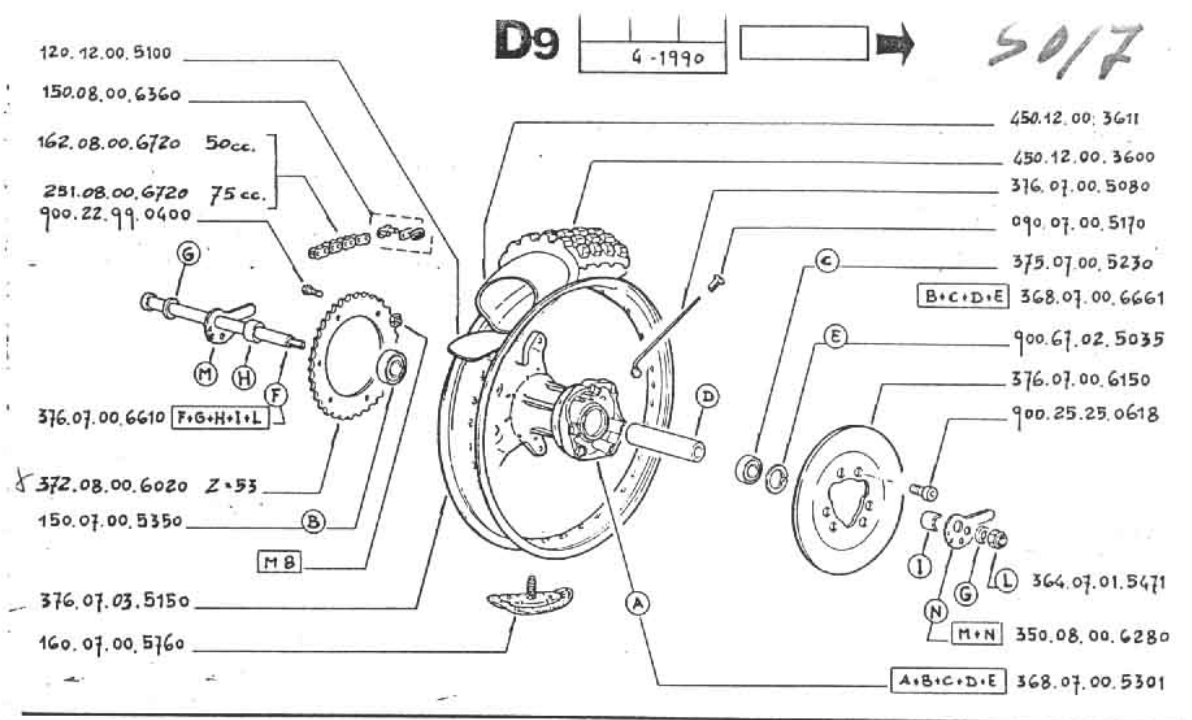
# C13

4-1990

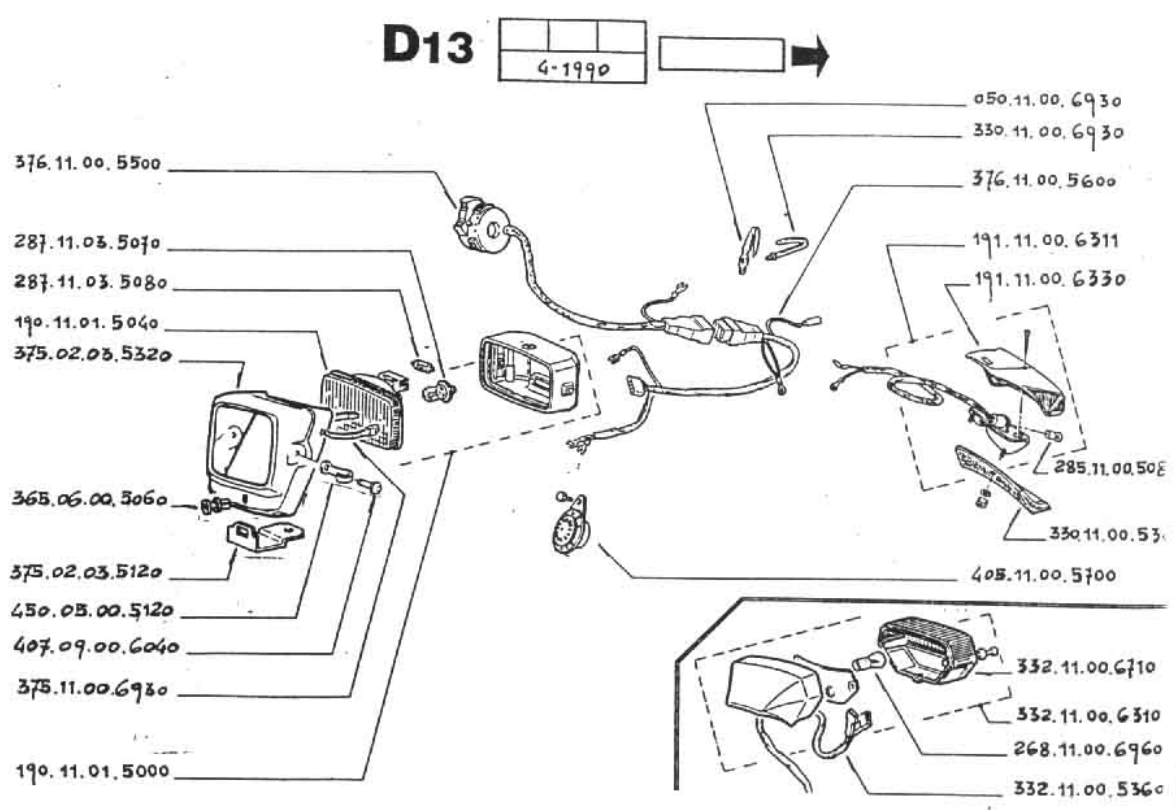




376.07.03.5001 Ruota ant. completa Roue avant complète Front wheel complete Vorderrad Komplett

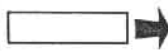


376.07.03.5291 Ruota post. completa Roue arriere complete Rear wheel complete Hinterrad Komplett

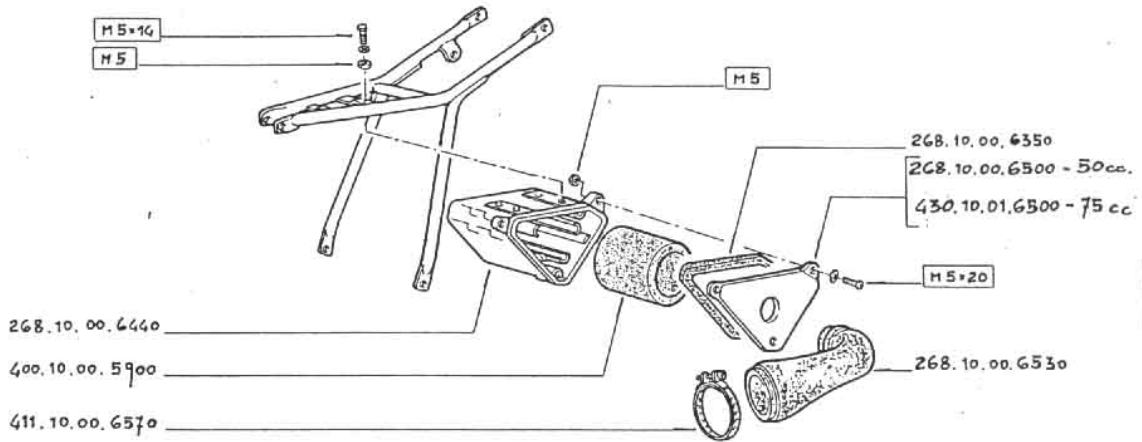


E1

4-1990

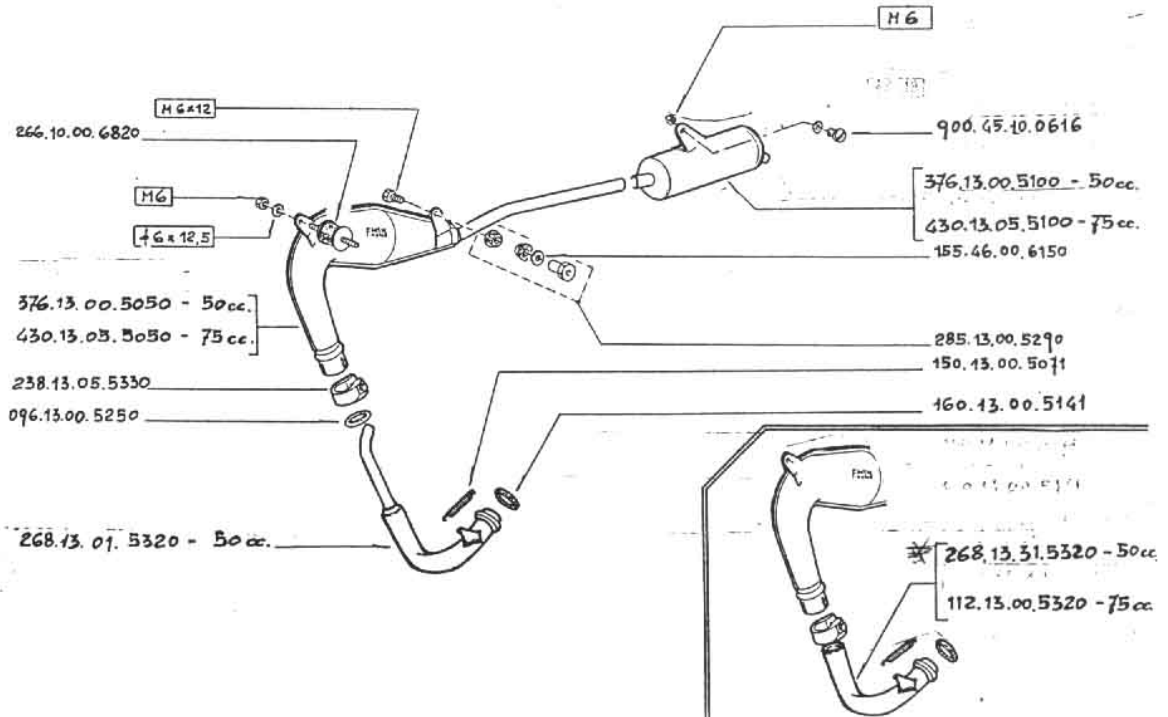
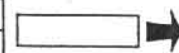


50/7



E5

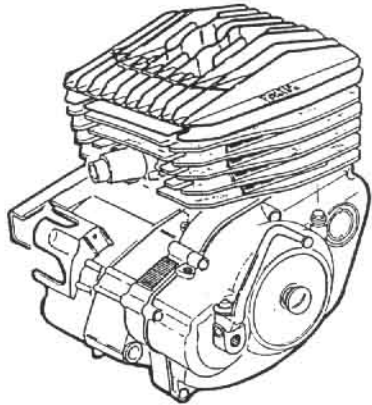
4-1990



**F1**

4-1990		

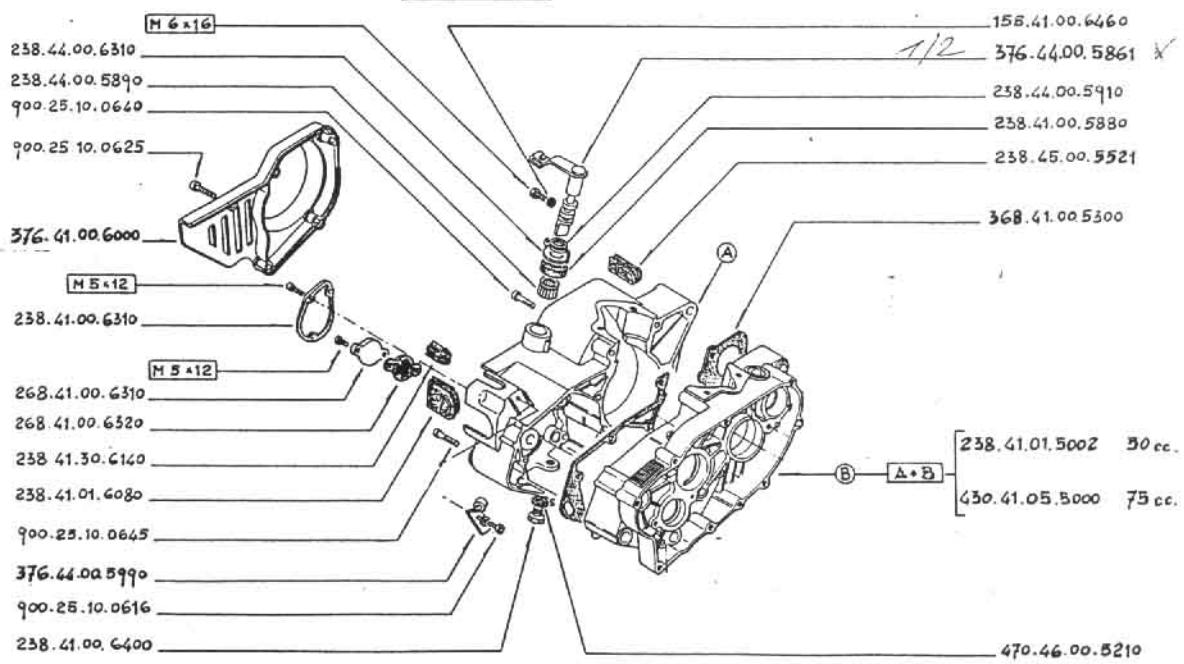
50/7



376.40.03.5000	50 cc.
430.40.06.5000	75 cc.

**F5**

4-1990		



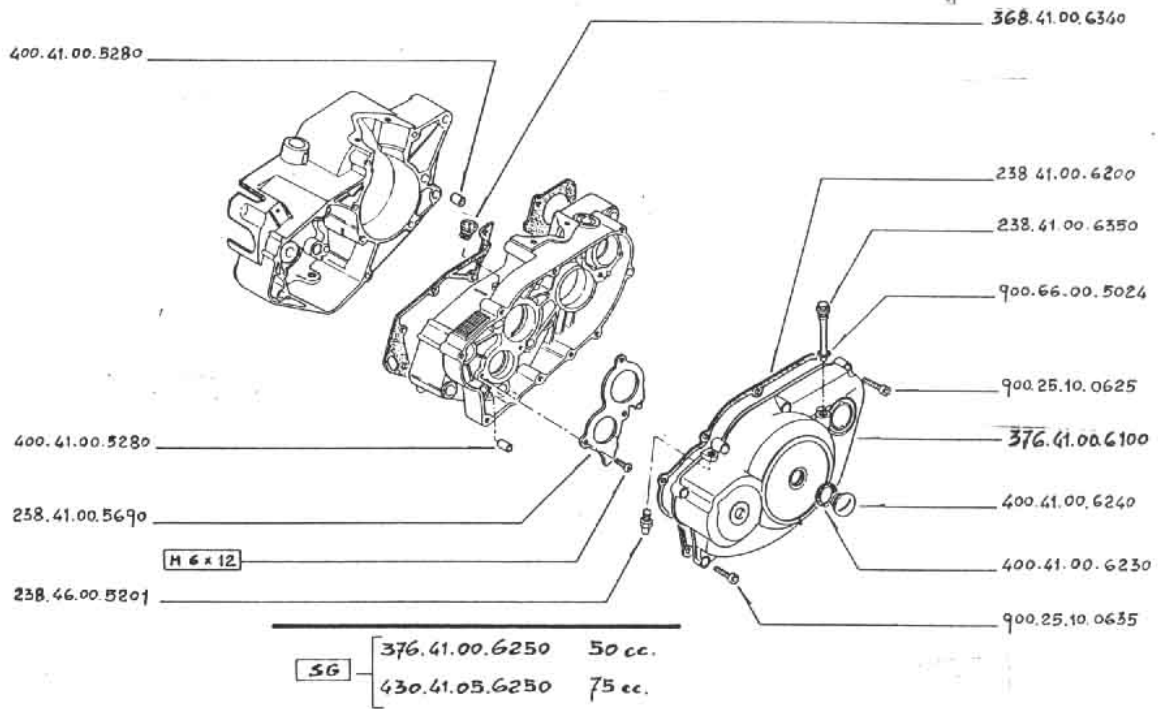


**F9**

4-1990

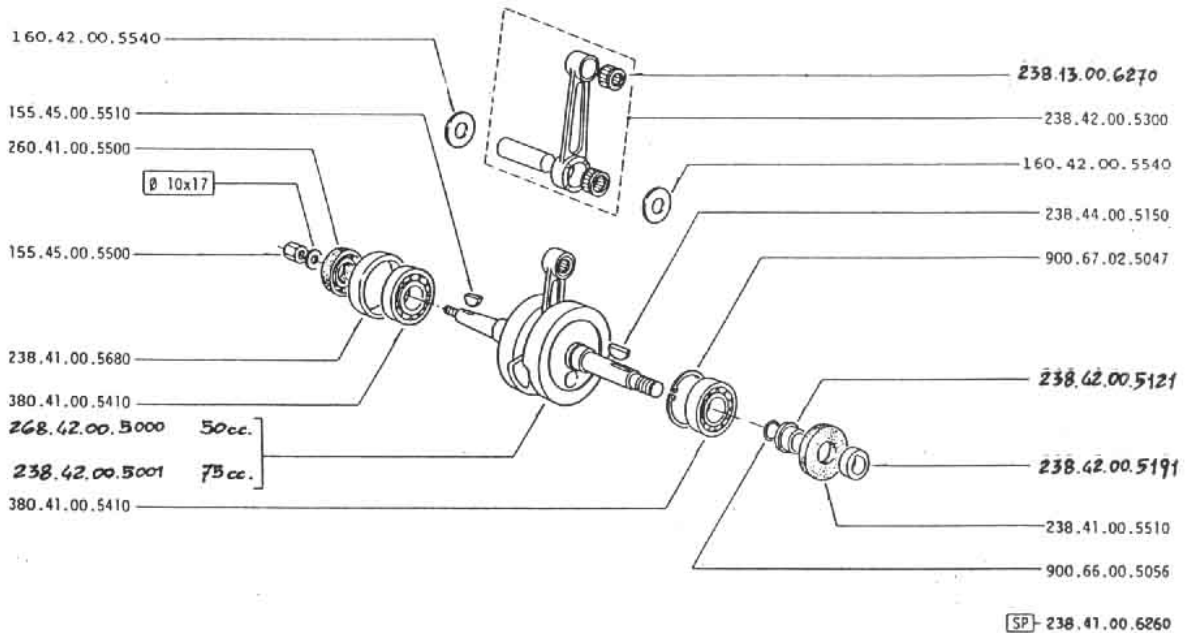


50/7



**F13**

4-1990




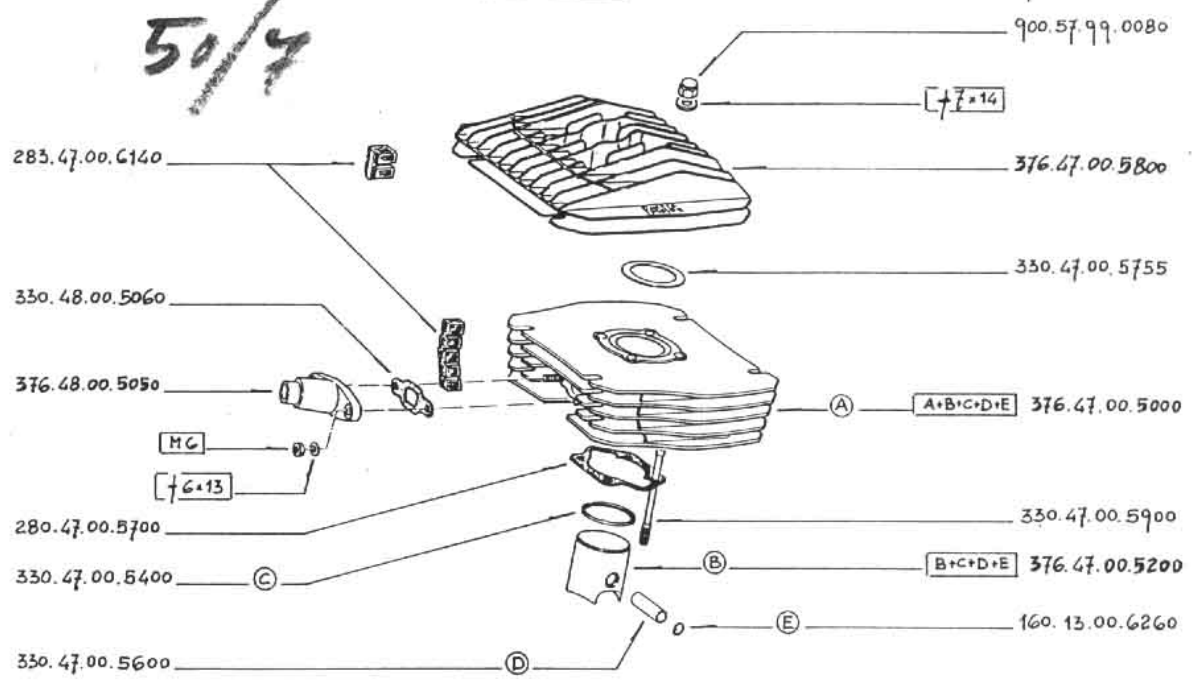
50 cc.

50/4

G1 

62		
4-1990		

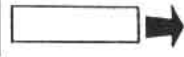


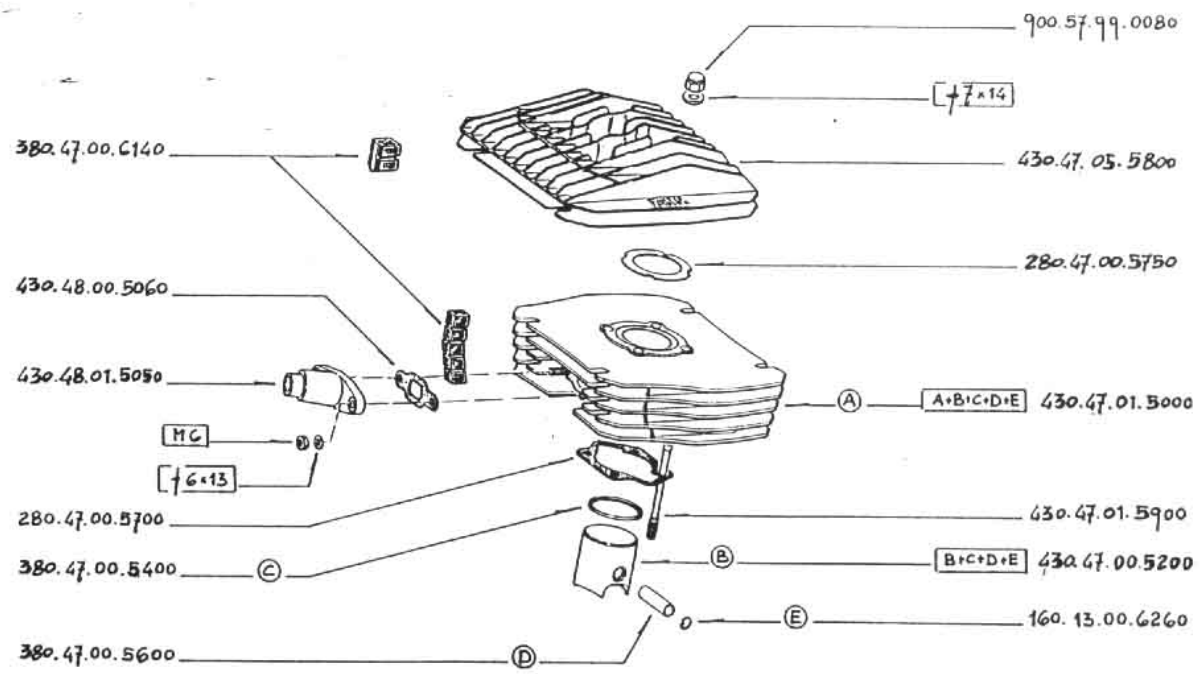


75 cc.

G2 

4-1990		

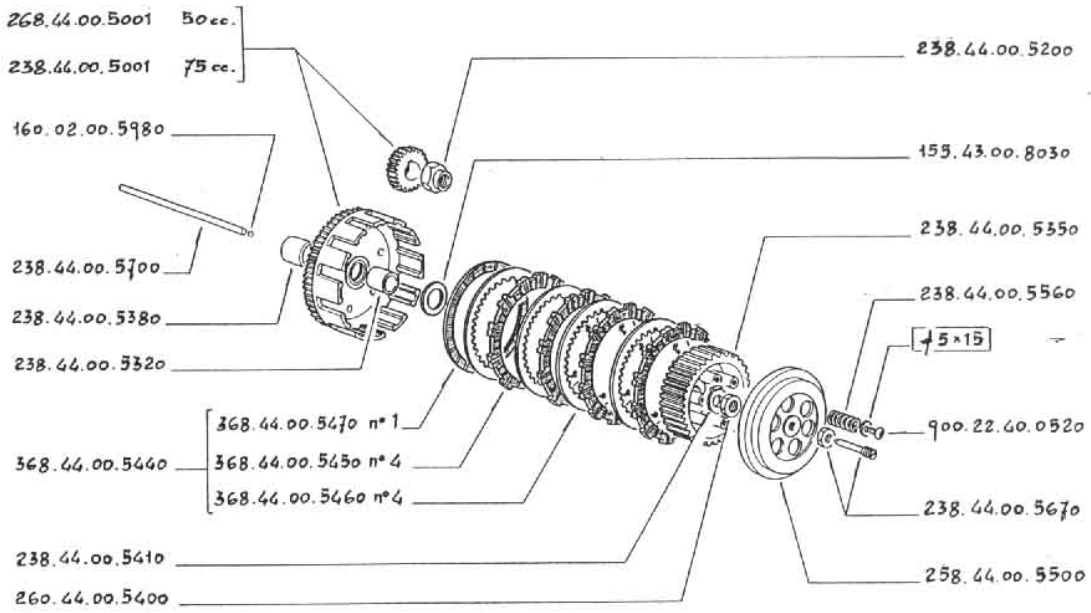




**G5**

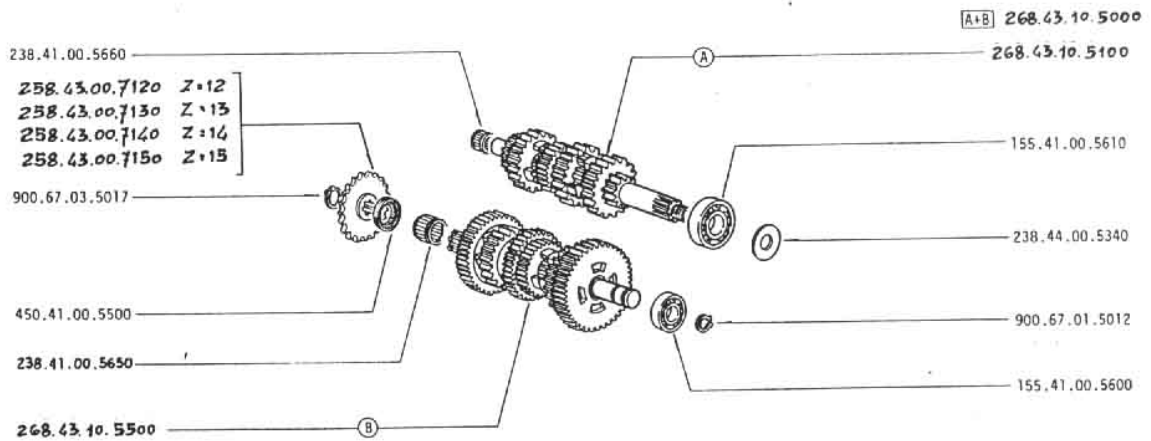
4-1990		

50/4

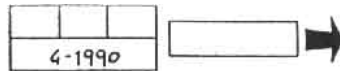


**G9**

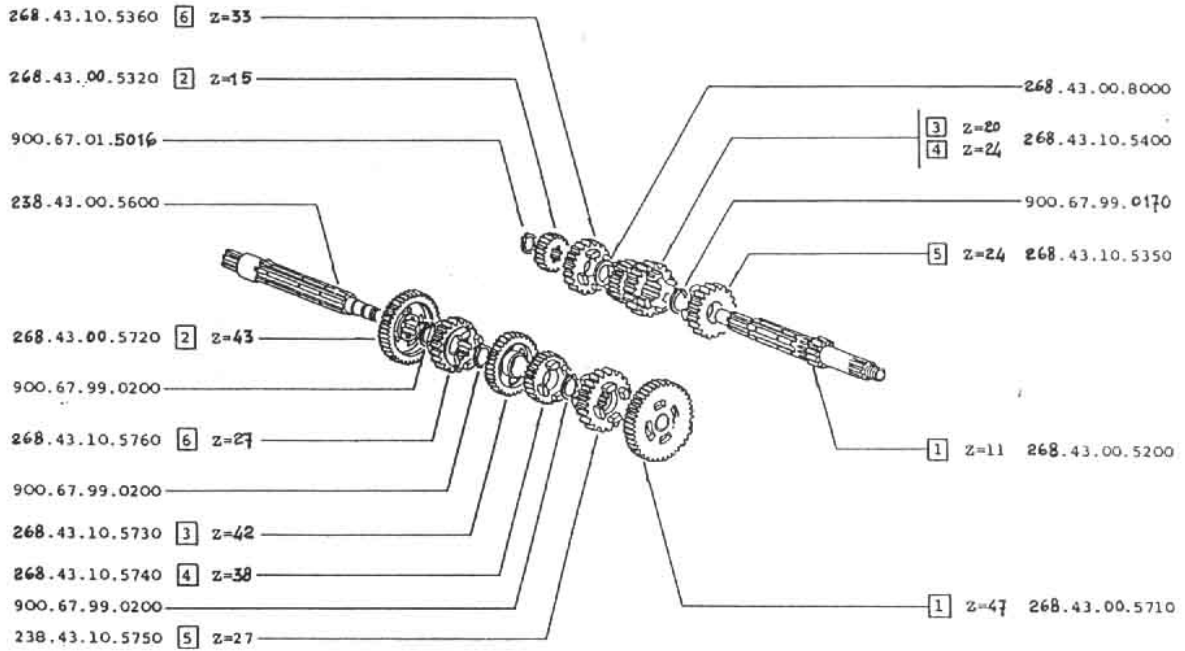
4-1990		



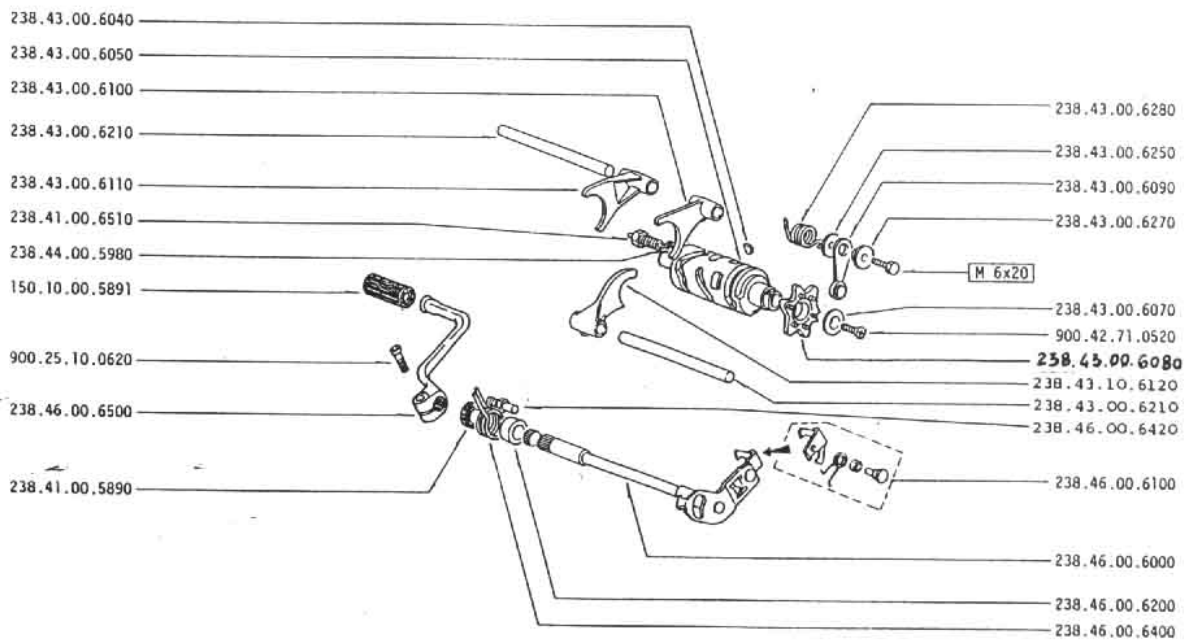
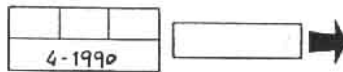
# G13



50/7

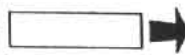


# H1

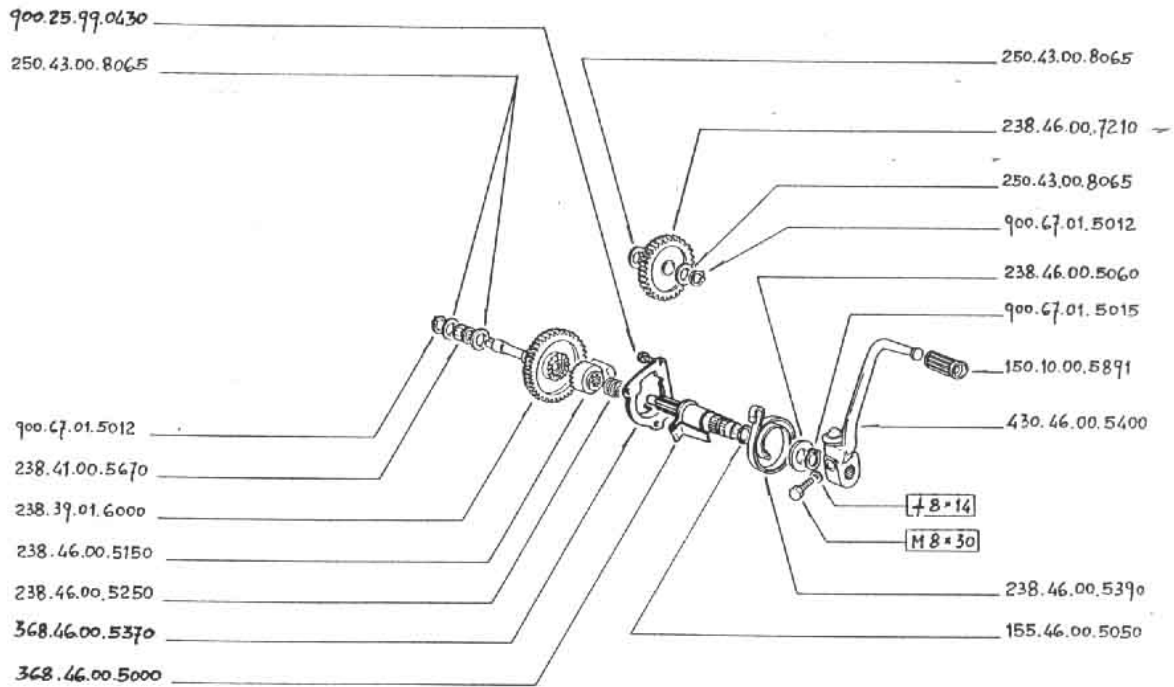


H5

4-1990		

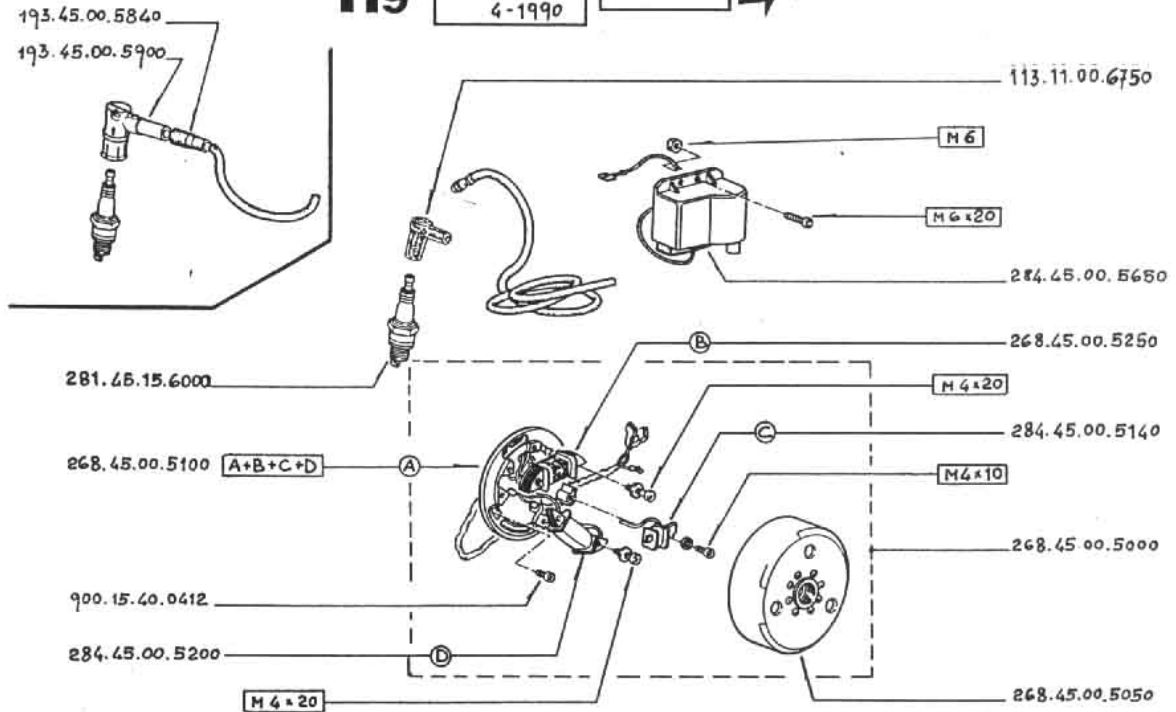
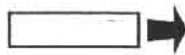


50/7



H9

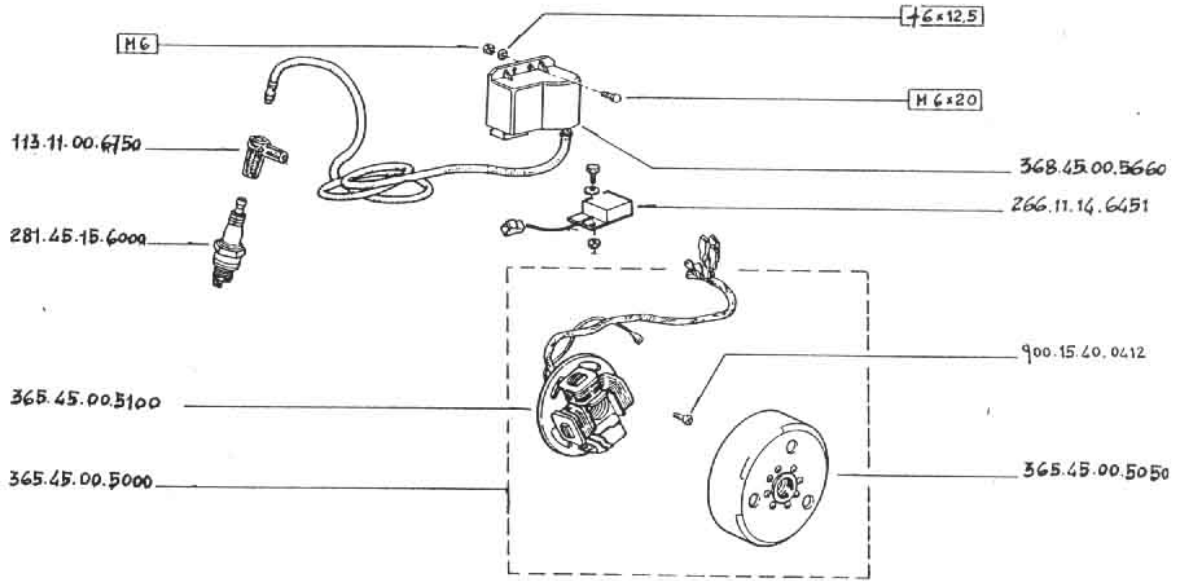
H10		
4-1990		



**H10**

4-1990		

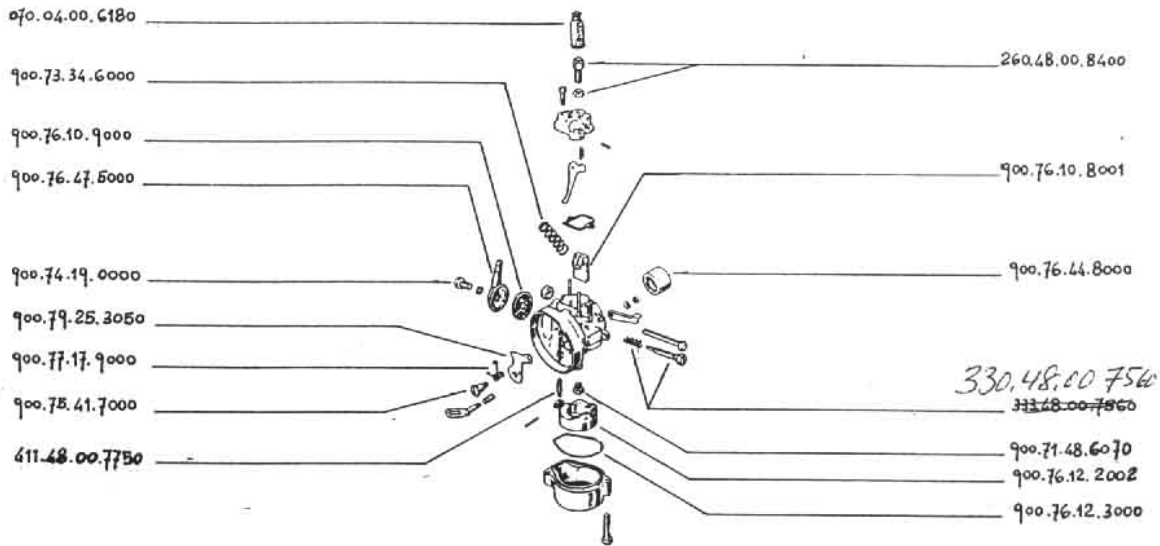
*50/7*



**50 cc.**

**H13**

H14		
4-1990		



**SG** 333.48.00.5040

376.48.00.5000 Carburatore completo - Carburateur complet - Carburettor complet - Vergaser Komplett