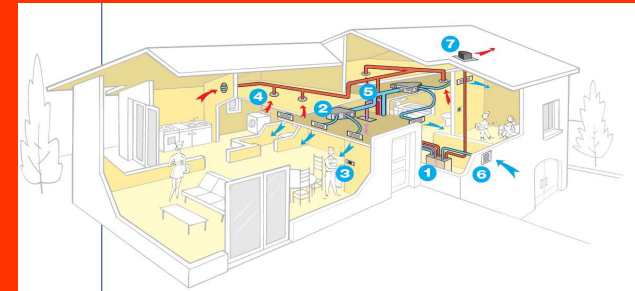


**aldes**



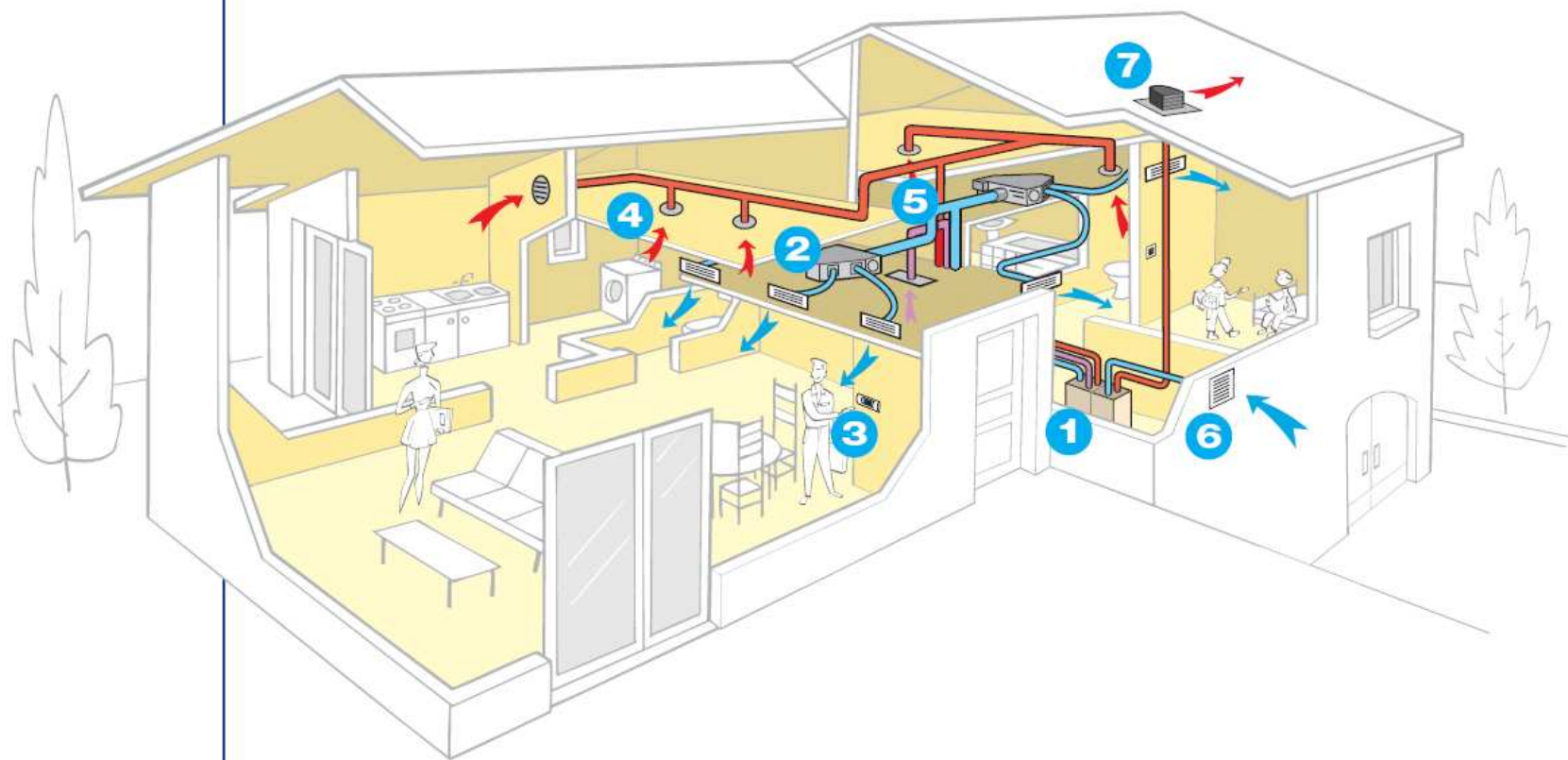
**Ventilare Riscaldare Raffrescare**  
*Ventilate Heating Cooling*



**Impianti VMC a doppio flusso nella ristrutturazione**  
*VMC double flow plants in restructuring*  
**Claudio Buttà Aldes S.P.A**



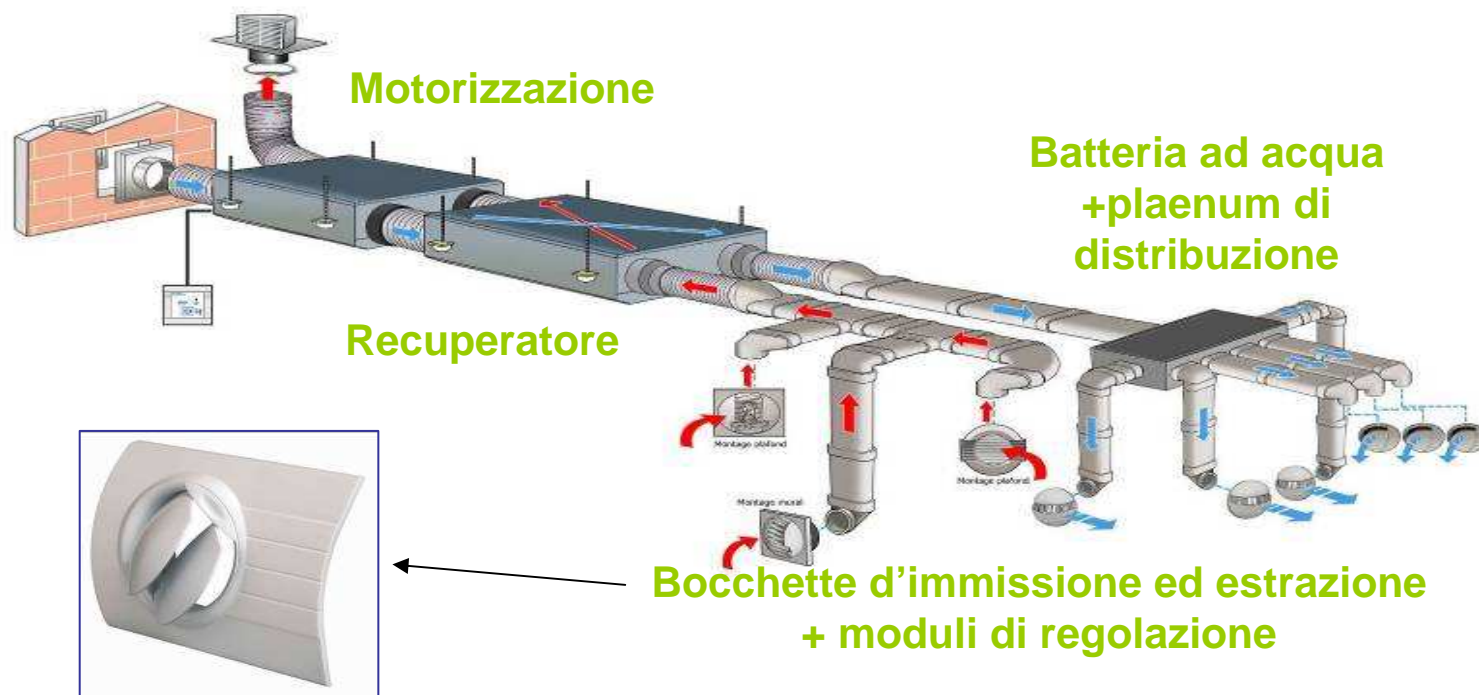
- **Ventilazione Meccanica Controllata a doppio flusso con recupero di calore ad alto rendimento + deumidificazione in abitazione individuale in ristrutturazione**
- ***Controlled mechanical ventilation double flow with heat recovery for high-efficiency +dehumidification in individual dwellings in restructuring***





**Sistema VMC con recupero di calore ad alto rendimento con batteria ad acqua calda/refrigerata collegata a sistema produzione in pompa di calore per deumidificazione estiva anche in relazione all'utilizzo di pannelli radianti pavimento/soffitto per la climatizzazione periodo estivo/invernale**

*VMC system with heat recovery high efficiency & hot water / chilled coil connected to heat pump for summer drying in relation to the use of Radiant floor/ceiling for air conditioning (summer / winter)*

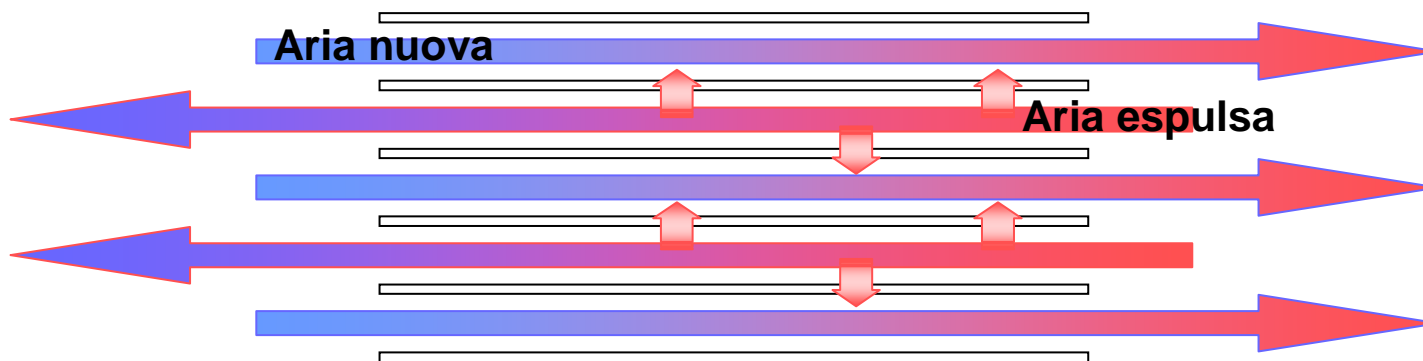
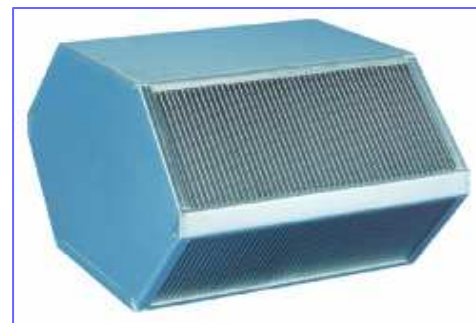




## Funzionamento dello scambiatore

Lo scambio di calore è possibile per trasmissione di calore attraverso la superficie delle placche del recuperatore. scambiatore in contro corrente, a flussi opposti, efficacia > 90%

*Operation of the heat exchanger  
Heat exchange is possible  
for transmission  
through the surface  
plates recovery.  
exchanger in counter-current  
, opposed to flows, efficiency > 90*

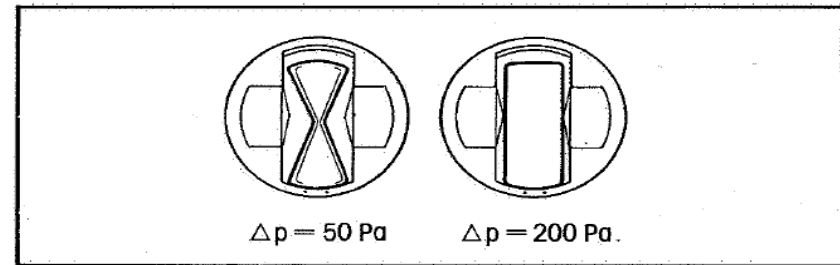
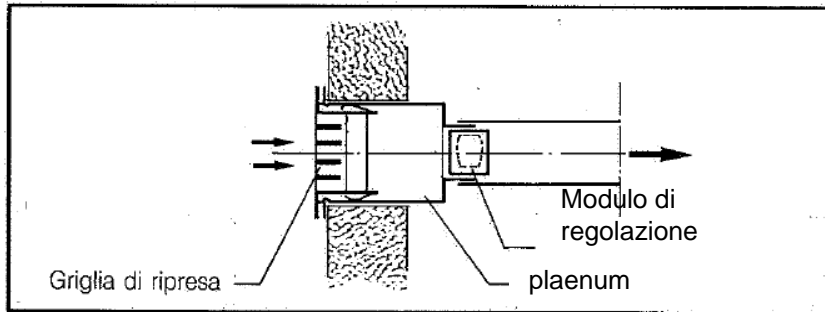
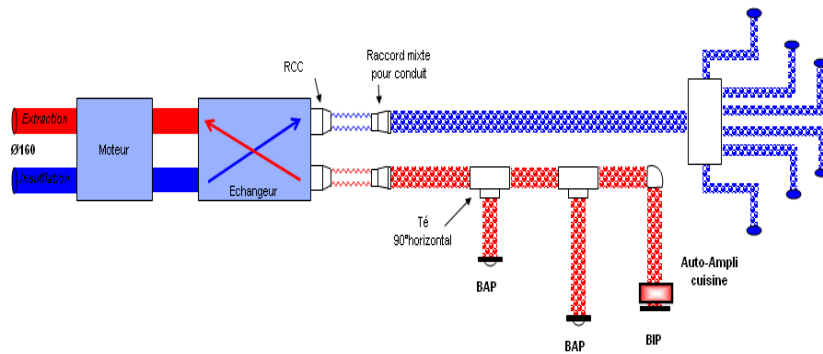
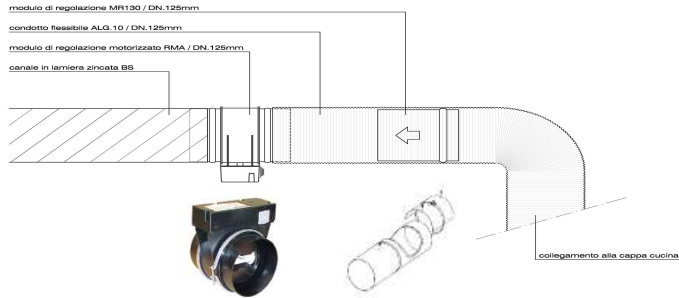


Elevata superficie di scambio del recuperatore  
High exchange surface of the recuperator



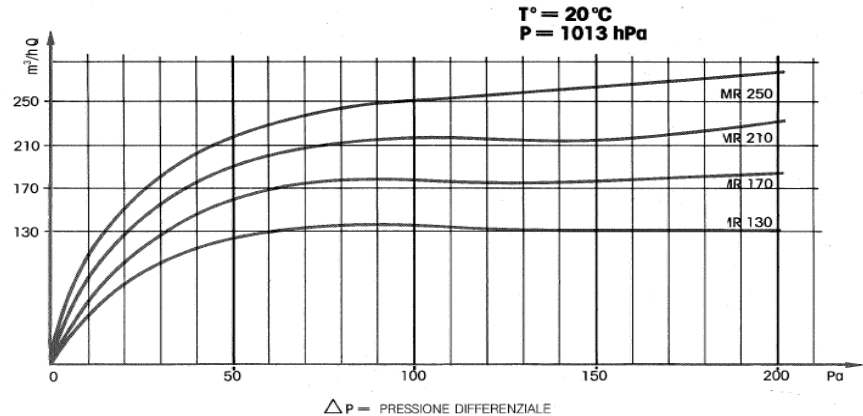
## Regolazione costante e variabile delle portate d'aria Constant regulation and variable air flows

### Sistema di autoregolazione delle portate con Moduli a doppia portata Controlled airflow regulation with double-flow systems



**Modulo di regolazione  $\varnothing 160 \text{ mm}$ .  $\varnothing 150 \text{ mm}$ .**

#### CARATTERISTICHE AERAILICHE.





**Centrale di VMC a doppio  
flusso mod. Dee Fly con  
motoventilatore  
recuperatore 90 % +canali  
isolati e batteria di scambio  
termico**

*VMC's central dual flow  
mod. Dee Fly with fan motor  
recovery 90%+ channels  
isolated and heat exchanger*



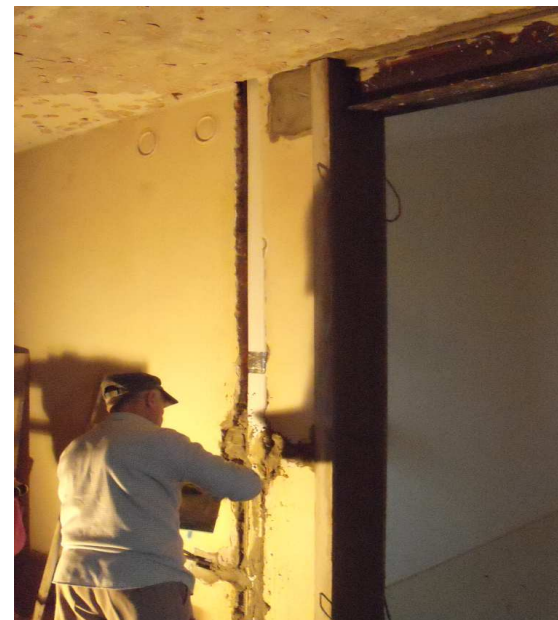


isolamento delle  
canalizzazioni  
*insulation air ducts*

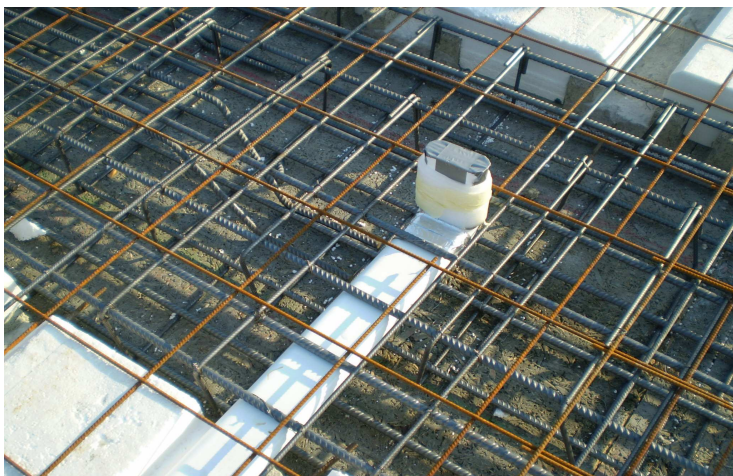




**Passaggio delle  
canalizzazioni ovali a  
bassa perdita di carico  
all'interno dei mattoni  
forati da 80 mm**  
*Pose oval ducts low  
pressure drop inside in  
the wall in the hollow  
bricks of 80 mm*







**Passaggio delle canalizzazioni  
ovali a bassa perdita di carico nel  
sottofondo di calcestruzzo**  
*Pose oval ducts low pressure  
drop in the substrate concrete*





**Considerazioni per l'abbattimento acustico dei sistemi VMC e la trasmissione sonora tra terminali e i ventilatori** Tutti gli elementi devono essere concepiti in fase di progetto in maniera tale da non arrecare alcuna percezione fastidiosa in quanto l'impianto VMC è concepito per funzionare interamente per 24 ore nei 365 giorni dell'anno

*Considerations for noise reduction system and the VMC sound transmission between terminals and fans*

*All elements must be designed at the studio to produce no annoying noise since the plant VMC is designed to operate fully for 24 hours in 365 days of the year*

